

AVANTI AUFSTIEGSHILFE - EINE SICHERE INVESTITION



AVANTI WIND SYSTEMS A/S
Hillerød - Denmark

P: +45 4824 9024

I: www.avanti-online.com
E: info@avanti-online.com

AVANTI WIND SYSTEMS SL
La Muela (Zaragoza) - Spain

P: +34 976 149 524

AVANTI WIND SYSTEMS
Shanghai-China

P: +86 21 5785 8811

AVANTI WIND SYSTEMS, INC.
New Berlin, Wisconsin - USA

P: +1 262 641 9101

AVANTI WIND SYSTEMS, GmbH
Elmshorn - Germany

P: +49 0 41 21-7 88 85 - 0

AVANTI WIND SYSTEMS LIMITED
Rochdale - United Kingdom

P: +44 0 7930 272 444

AVANTI WIND SYSTEMS PL
Chennai, Tamil Nadu - India

P: +91 95 00 173 492

AVANTI WIND SYSTEMS PTY LTD
Queensland - Australia

P: +61 0 7 39021445

AVANTI BRASIL SISTEMAS EOLICOS
Fortaleza - Brazil

P: +34 976 149 524

AVANTI WIND SYSTEMS
London, Ontario - Canada

P: +1 519 964 2767

Die Avanti Aufstiegshilfe ist eine sichere und wirtschaftliche Investition in Windenergieanlagen von mittlerer Höhe und auch für ältere Anlagen ohne Liftsysteme. Ältere Windenergieanlagen benötigen öfter Service - und dies erfordert viele belastende Aufstiege über die Leiter.

Die Avanti Aufstiegshilfe entlastet den Servicemitarbeiter während des Aufstiegs auf der senkrechten Leiter. Damit wird die erhöhte Belastung beweglicher Körperteile vermindert. Die Aufstiegshilfe beugt insbesondere Abnutzungerscheinungen der Knie, Arme und Füße vor. Der Benutzer wird um die eingestellte Last erleichtert (30 oder 40 Kilo). Dabei wird das Eigengewicht des Servicemitarbeiters auf ein Minimum reduziert. Die Aufstiegshilfe kann auch beim Abstieg benutzt werden.

Die Aufstiegshilfe kann in allen Windenergieanlagen benutzt werden und kann jederzeit installiert werden - auch in existierenden Windenergieanlagen. Selbst in kleineren

Windenergieanlagen bringt eine Aufstiegshilfe große sicherheitstechnische und körperliche Vorteile.

Der Sturz von einer Leiter ist eine große Gefahr bei der Servicearbeit in Windenergieanlagen. Deshalb muss die Aufstiegshilfe gleichzeitig mit dem Fallschutz benutzt werden.

Technisch funktioniert die Aufstiegshilfe so, dass ein endloses Zugseil den Benutzer sowohl hinauf als auch hinab an der Turmleiter führt. Das Zugseil läuft um eine Umlenkrolle in der Spitze und um eine Zugeinheit am Boden der Windenergieanlage. Dieses sichert einen stetigen Zug von entweder 30 oder 40 Kilo, und der Benutzer kann selbst die Zugkraft bestimmen.

Das Zugseil ist am Gurt des Monteurs mit einer Seilklemme sicher verbunden, - derselbe Typ Klemme, der beim Bergsteigen benutzt wird.



Die Aufstiegshilfe kann in allen Typen von Windenergieanlagen installiert werden - auch in älteren, existierenden Windenergieanlagen. Das Aufsteigen der Leiter ist mit der Avanti Aufstiegshilfe leicht und sicher.



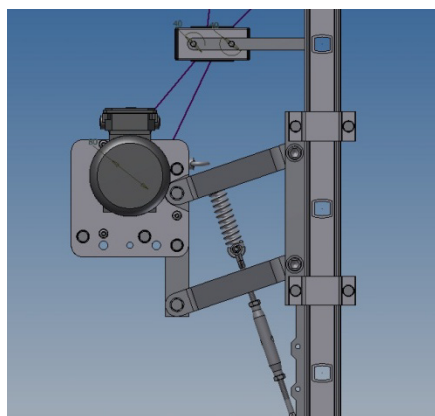
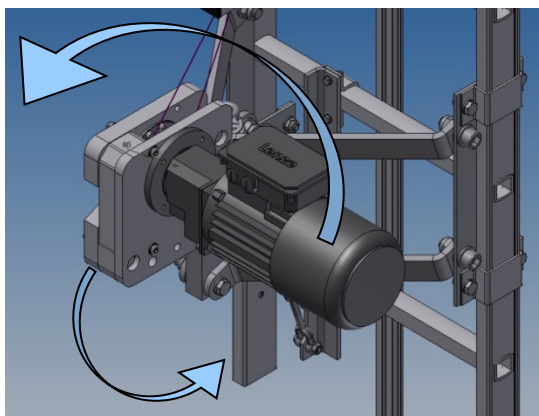
Falls der Benutzer z.B. einen Zug von 40 Kilo wählt, und er wiegt 100 Kilo, kann er sich damit begnügen, 60 Kilo seines Eigengewichts zu heben. Damit werden besonders Abnutzungsschäden der Knie, Arme und Füße vermieden.

AUFSTIEGSHILFE VII - NEUES MODELL

Dieses neue Modell bietet mit neuen Funktionen dem Benutzer weitere Vorteile sowie eine schnellere und flexiblere Montage. Motor sowie Schaltkasten können an der Leiter befestigt werden. Die Montage ist unabhängig von Material und Konstruktion der unteren Plattform, wodurch sich auch die Seilspannung leichter regulieren lässt. Der Motor wurde zugunsten einer besseren Leistungsfähigkeit verbessert

Die Montage ist äußerst flexibel und lässt sich den verschiedensten Konstruktionsformen von Windkraftanlagen anpassen.

Die Aufstiegshilfe bietet noch höhere Sicherheit bei der Verwendung, weil der Benutzer mit Seil und Fallschutzsystem verbunden sein kann und trotzdem in der Lage ist, den Schaltkasten zu erreichen.



Vier verschiedene Aufbaumöglichkeiten mit denselben Standardteilen.

Bessere Regulierung der Zugkraft des Seils.

VORTEILE FÜR DEN ANWENDER

Das Gewicht des Servicetechnikers wird um das eingestellte Gewicht (35 bis 45 kg) entlastet. Falls der Benutzer zum Beispiel einen Zug von 40 Kilo wählt und selbst 100 Kilo wiegt, braucht er nur 60 Kilo seines Eigengewichts zu heben.

Der Benutzer bestimmt selbst, wie schnell oder langsam er die Leiter hochsteigen möchte. Die automatische Zugkraft ist immer konstant, so dass plötzliche Bewegungen vermieden werden.

Zugkraft und Geschwindigkeit sind unabhängig voneinander. Die Automatik kann jederzeit und überall ein- oder ausgeschaltet werden.



TECHNISCHE DATEN:

Bewegungserkennungssystem für Start/Stop (patentiertes System)

Verstellbare Zugkraft 35 bis 45 kg

CE/UL-Kennzeichnung

Entspricht der Maschinen-Richtlinie 2006/42/EG

Stromversorgung: - Standard: 230 V 50-60 Hz

- Option: 110 V 60 Hz \pm 10 %

Maximalstrom: 4 A \pm 10 %

Normaler Stromverbrauch: 2,4 A \pm 10%

Betriebstemperatur: - Standard -10 °C/+55 °C

- Option: -25 °C/+55 °C

Schutzklasse: -Motor IP55

-Schaltkasten IP66

Zugseil \varnothing 12 mm, Bruchlast: 2700 daN

Max. Lärmpegel: < 70 dB